
AFRISO EURO-INDEX

«Афризо-Евро-Индекс»
Контрольно-измерительные
приборы в области теплотехники,
индустрии и охраны окружающей
среды
Линденштрассе, 20
D-74363 Гюглинген
Телефон: +49(0)7135-102-0
Телефакс: +49(0)7135-102-147 E-
mail: info@afriiso.de; info@afriiso.ru
Internet: www.afriiso.de; www.afriiso.ru

РУКОВОДСТВО ПО ЭКСПЛУАТАЦИИ

FloCo-Top

Автоматизированный воздухоотводчик для
котельного топлива со встроенным фильтром

Проверено ТЮФ, отчет № S133 2004 T1

Art.-№: 69 957 - FloCo-Optimum-M

Art.-№: 69 959 - FloCo-Top-M

Art.-№: 69 960 - FloCo-Top-K

Art.-№: 69 980 - FloCo-Top-KM

Art.-№: 69 997 - FloCo-Optimum-K

Art.-№: 69 999 - FloCo-Top-KMF

AFRISO EUFO-
INDEX



☞ Перед применением прочесть!

☞ Соблюдать все требования по технике безопасности!

☞ Сохранять для последующего использования!

Идентификационный номер: 854 000 0087

1 Область применения

Безопасный вариант автоматизированного деаэрата FloCo-Top со встроенным фильтром и запорным вентилям предназначены исключительно для использования в однотрубных системах с обратным трубопроводом для постоянной деаэрации следующих видов топлива в отопительных установках: автоматические деаэраторы (исключительно FloCo-Top-K) подходят для мазута EL согласно DIN 51603-1 и дизельного топлива согласно DIN EN 590. Автоматические деаэраторы **не** предназначены для неразбавленных присадок, спирта и кислот. Деаэратор FloCo-Top-K **не** предназначен для биодизеля, растительных масел, напр., рапсового масла. Деаэратор мазута FloCo-Top-M (с металлической крышкой) подходит для растительных масел (рапсового масла). Автоматические деаэраторы рассчитаны на рабочую температуру до 60°C и рабочее давление максимум 0,7 бар (см. технические параметры и раздел 12). Другое использование является ненадлежащим.

За ущерб, нанесенный ненадлежащим использованием, Афризо-Евро-Индекс ответственности не несет.

2 Технические параметры

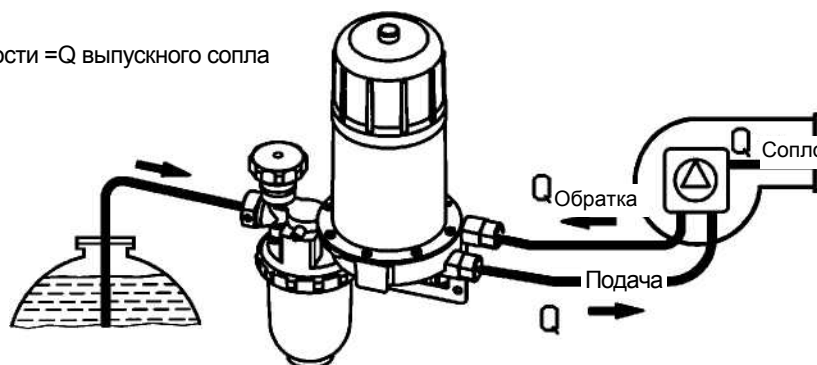
Присоединение к горелке:	G 3/8 а для подсоединения шлангов горелки.
Присоединение к баку:	G3/8 резьба
Пропуск. способ. сопла:	макс. 100 л/ч
Обратный поток:	макс. 120л/ч
Мощность сепарации воздух/газ:	макс. 4л/ч

Место монтажа:	Корпус поплавка вертикально вверх
Окр. температура:	макс. 60° С
Рабочая температура:	макс. 60° С
Рабочее избыточное давление:	макс. 0,7 бар (соотв. статическому столбу масла около 8м)
Разрежение при всасывании	макс. 0,5 бар
Испытательное давление	6 бар
Размеры:	
FloCo-Top	165x95x272мм
FloCo-Optimum	165x95x366мм

3 Описание

FloCo-Top состоит из корпуса из цинковой отливки, полученной под давлением с резьбовым соединением G3/8 (внутр.) сбоку ёмкости (на запорном вентиле) и резьбовым соединением G3/8 (наруж.) сбоку горелки для подсоединения шланга (Optional G1/4 внутр.). У прибора есть две отдельные поплавковые камеры. Первая состоит из прозрачной пластмассовой или металлической крышки деаэрата с рабочим и вентиляционным поплавком (FloCo-Top-M/-Optimum). Вторая представляет собой насаженную на первую прозрачную пластмассовую предохранительную поплавковую камеру. Она предохраняет от вытекания масляной пены через вентиляционное отверстие (например, при запуске или замене фильтра) и, кроме того, обнаруживает неполадки воздушного клапана. Корпус фильтра выполнен из прозрачной пластмассы.

Q ёмкости = Q выпускного сопла



4 Принцип работы

Насос горелки через фильтр и встроенный в корпус обратный клапан всасывает мазут из ёмкости и ведет его к соплу. Выходящий через сопло объём мазута качается насосом через соединительный патрубок на обратной трубе в поплавковую камеру. Здесь при постепенном повышении уровня жидкости происходит деаэрация через воздушный клапан.

Когда уровень мазута достигает около 20-30 мм над поверхностью дна, начинает работать рабочий поплавок, управляя тем самым байпасный клапан, который подводит обратный поток деаэрированного мазута во всасывающий трубопровод. Таким образом, через фильтр из ёмкости всасывается только такой объём мазута, который действительно необходим для сжигания. Срок службы фильтра тем самым значительно увеличивается, особенно при длительном использовании фильтра из металлокерамики (Optimum) удается достичь максимально долгого срока службы.

Текущий теперь уже к насосу поток состоит большей частью из деаэрированного мазута и только небольшой части мазута, в котором еще есть частицы воздуха.

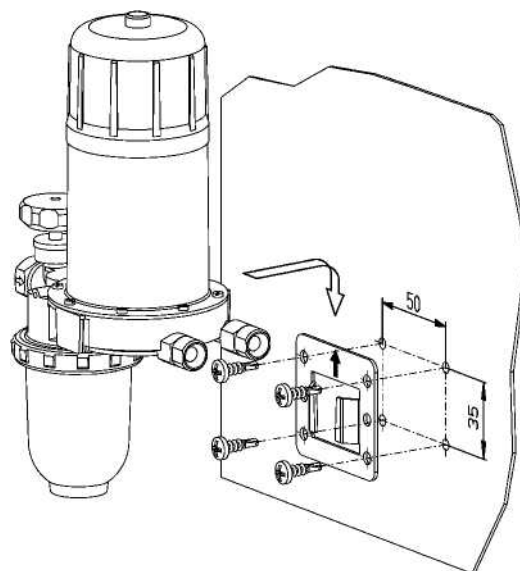
5 Монтаж

Закрепить FloCo-Top при помощи прилагаемого держателя и 4 самонарезающих винтов согласно схеме монтажа на металлическую обшивку котла. При завинчивании саморезов по металлу можно использовать держатель в качестве образца (↑ показывает вверх). Корпус поплавка должен смотреть вертикально вверх.

При выборе места для закрепления надо учитывать, что окружающая температура не должна превышать 60°C. Также нельзя проводить монтаж вблизи или на изолированных частях котла, поверх открывающихся крышек топочных камер или дымоходов.

Трубопровод уплотнить цилиндрическими штуцерными соединениями G3/8 согласно DIN 3852 и медными плоскими уплотнителями во внутреннюю резьбу G3/8 корпуса. При использовании мягких или полужестких медных труб необходима **опорная втулка**. При затягивании резьбовых

соединений использовать гаечный ключ SW24. **Не использовать пеньку или тефлоновую ленту!**



При подключении **не перепутайте** штуцерные соединения для подачи и обратки (даже временно при запуске), так как это может привести к повреждениям насоса и FloCo-Top!

Не используйте для чистки пластмассовых деталей средства, содержащие растворители. Для чистки лучше всего использовать водный мыльный раствор.

6 Примечания

FloCo-Top устанавливается до горелки. Его можно установить выше или ниже уровня ёмкости. Всасывающий трубопровод к ёмкости должен иметь постоянный уклон (согласно TRbF 231 №.2 абз.5 п.3). При этом все обратные клапаны до FloCo-Top/-Optimum должны быть удалены.

При переключении двухтрубной системы на однопоточный режим скорость потока мазута во всасывающем трубопроводе падает. Во избежание скапливания воздуха (отключение из-за неполадок), целесообразно рассчитать или проверить поперечное сечение всасывающего трубопровода (согласно DIN 4755-T2 скорость потока от 0,2 до 0,5 м/с).

7. Номограмма

Номограмма для определения внутреннего диаметра трубы (NW) всасывающего трубопровода мазута, для предотвращения скопления газа в расположенных выше участках трубопровода и уклонах или образования газа при высокой скорости потока



Пример: при объеме 20 л/с и средней скорости потока около 0,23 м/с нужна труба 8x1 мм (NW6).

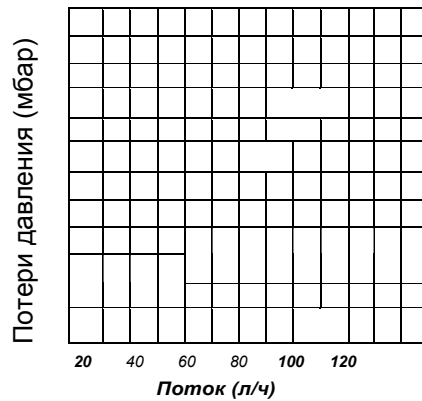
8 Испытание давлением



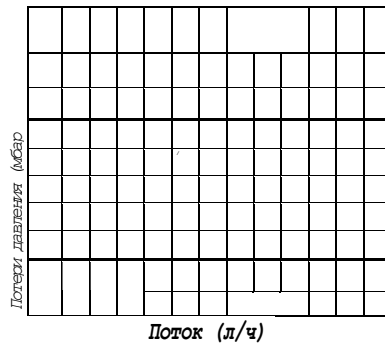
При испытании давление нельзя подавать на FloCo-Top, так как встроенный сброс обратный клапан не даст давлению попасть во всасывающий трубопровод. Поэтому прибор не должен подвергаться испытанию давлением.

9 Диаграмма потери давления

При работе на всасывание с **ЧИСТЫМ** фильтром



При работе на всасывание с фильтром, **загрязненным на 50%**



10 Мазутная пена

Мазутная пена может возникать тогда, когда попадающий в деаэрактор объем воздуха превышает возможности прибора. (4л/ч). Причины этого могут быть следующие:

- ☛ Негерметичность всасывающего трубопровода.
- ☛ Неплотные соединения в области всасывания.
- ☛ Первый ввод в эксплуатацию (без сепаратного всасывающего насоса).
- ☛ Слишком большие размеры всасывающего трубопровода (учитывать DIN 4755-T2, скорость потока 0,2-0,5 м/с).

11 Скопление воздуха в корпусе фильтра

В зависимости от вида фильтра и всасывающего давления в трубопроводе, выделяющийся из мазута воздух может в большей или меньшей степени задерживаться в фильтре.

Перед фильтровой сеткой в корпусе фильтра может образовываться видная глазу воздушная прослойка. Размер воздушной прослойки зависит от скорости потока и всасывающего давления в фильтре, то есть при большой пропускной способности через сетку фильтра может втягиваться больше частичек воздуха, чем при меньшей скорости потока (меньший расход мазута в горелке). Во время работы горелки, при которой создается вакуум, это может вызывать понижение уровня мазута в корпусе фильтра за пределами сетки фильтра. Внутреннее пространство сетки фильтра при этом полностью заполняется отфильтрованным мазутом, так что не может появиться сбоя в работе. Нерегулярная структура пор патрона фильтра дает прекрасную воздухопроницаемость. По этой причине FloCo-Top должен быть оснащен таким патроном.

12 Уровень мазута в корпусе поплавка

Уровень жидкости зависит от условий эксплуатации и составляет при работе на всасывание примерно 20-50 мм. При более высоком уровне мазута это может привести к полному заполнению корпуса поплавка мазутом, если всасывающий трубопровод герметичен. Это вызывается абсорбцией воздуха мазутом. Со временем это вызывает сокращение воздушной прослойки. Если условия работы меняются, например, при понижении уровня мазута в ёмкости, то в корпусе поплавка снова образуется воздушная прослойка.

13 Режим давления

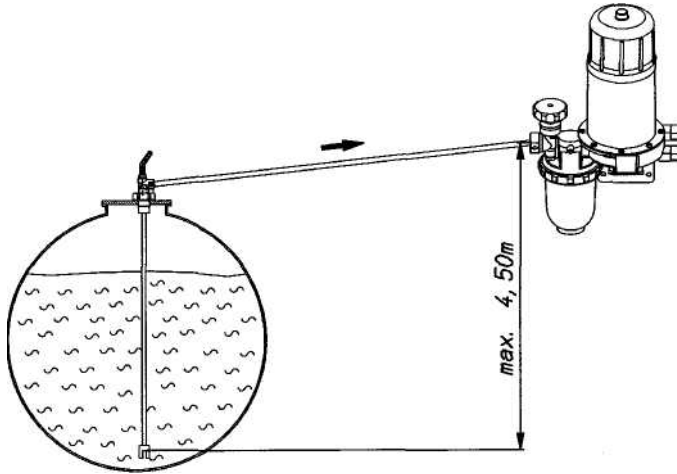
Так как при работе мазутоподающего насоса в режиме давления не возникает проблем с выделением газа, то устанавливать здесь FloCo-Top не имеет смысла. В этом случае предпочтительнее использовать однопоточный фильтр к обратной подачей. Если возникают проблемы с насосом горелки из-за повышения давления в обратном трубопроводе на $\Delta p(0,5-0,8$ бар при однопоточном фильтре с обратной подачей) ($\Rightarrow 0,7$ бар давление на входе + Δp байпасного вентиля дают, например, 1,2-1,5 бар давление на обратной трубе), то можно использовать FloCo-Top-M.

Для такого применения надо принять специальные меры предосторожности, которые даже в случае сбоя (дефектный редукционный клапан и т.п.) предотвратят превышение максимально допустимого исходного давления 0,7 бар (например, при помощи перепускного клапана, мембранного выключателя и т.д.).

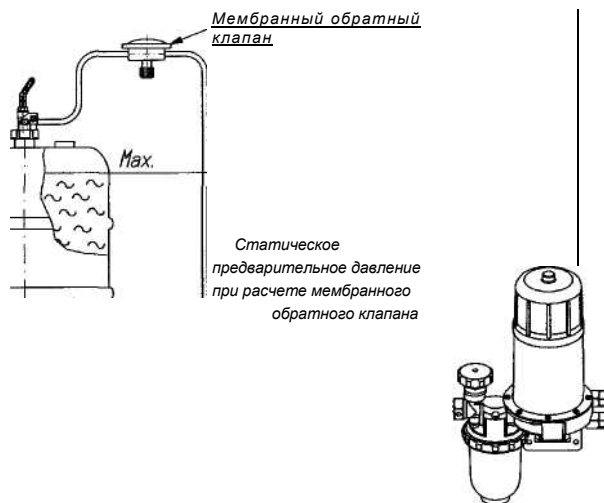
Между трубами горелки и мазутным деаэрактором необходимо предусмотреть коллектор.

14 Примеры инсталляции

Установка FloCo-Top выше уровня ёмкости с самозащитным всасывающим трубопроводом (постоянный уклон к ёмкости). Обратный клапан в заборной арматуре или на конце всасывающего шланга при этом должны быть удалены.

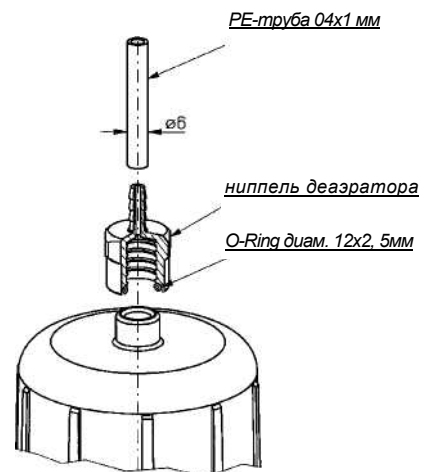


Установка FloCo-Top ниже уровня ёмкости. Чтобы предотвратить утечку мазута при повреждениях всасывающего трубопровода и в области выше уровня мазута в ёмкости, рекомендуется установить мембранный обратный клапан.



15 Дополнительное оборудование

Во избежание загазованности из-за выделяющегося воздуха (напр., при установке в кухнях) можно на крышке FloCo-Top отвинтить ниппель деаэратора. Ниппель отвинчивается на цапфе крышки при помощи гаечного ключа SW19, пока кольцо O не упрется в плоскую поверхность крышки. Другой конец PE-трубы соединен с трубой деаэратора или со штуцером обратного трубопровода заборной арматуры, чтобы предотвратить возможные повреждения трубопровода (заклеивание, закрашивание и т. д.). Соединение на штуцере обратного трубопровода заборной арматуры осуществляется обычным пневматическим свинчиванием.



Art.№.: 20 158

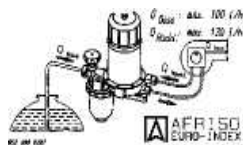
Ниппель деаэратора FloCo-Top - Art.№.: 69 940

Подходит для всех типов FloCo-Top изготовленных после 03/2002, а также Flow-Control 3/K-1, выпущенного после 06/1998 и 3/M выпущенного после 03/2002.

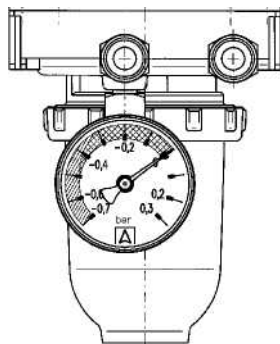
PE-шланг диаметр ø4x1,5мм моток 50м

Подходит для указанного выше ниппеля деаэратора.

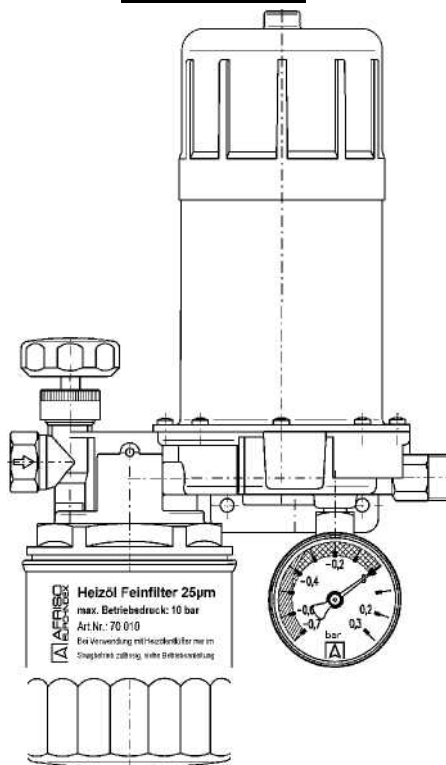
16 FloCo-Top-KM



Внимание:
Не перепутайте подачу и обратку!



FloCo-Top-KMF



17 Гарантия

Мы, как изготовители прибора, предоставляем гарантию на него в течение 12 месяцев с даты покупки.

В течение этого гарантийного срока мы устраним за свой счет любые недостатки, вызванные ошибками изготовления или материала, либо отремонтировав прибор, либо заменив его по нашему выбору. Гарантия не распространяется на: повреждения, вызванные ненадлежащим использованием или нормальным износом, а также на недостатки, которые лишь незначительно воздействуют на показания или пригодность прибора. При вмешательстве неавторизованных нами инстанций или при использовании запасных деталей, не являющихся оригиналами AFRISO, гарантия становится недействительной. Обращаться по гарантии можно во всех странах, в которых этот прибор распространяется через AFRISO-Euro-Index или его авторизованных представителей.

18 Адреса

Адреса наших филиалов за границей Вы найдете в Интернете: www.afriso.de