

AFRISO
EURO-INDEX

«Афризо-Евро-Индекс»
Контрольно-измерительные приборы
Линденштрассе, 20
74363 Гюглинген
Телефон: +49(0)7135-102-0
Телефакс: +49(0)7135-102-147
e-mail: info@afriSO.de; info@afriSO.ru
Internet: www.afriSO.de; www.afriSO.ru

Руководство по эксплуатации

Группа безопасности котла KSG-MS

Art.-№: 77938 3 бар с изоляцией

- ☞ Перед применением прочесть!
- ☞ Соблюдать все требования по технике безопасности!
- ☞ Сохранять для последующего использования!

Дата распечатки: 10.2002

Идентификационный №: 854.000.0195

1. Область применения

Предохранительный клапан, манометр и быстродействующий воздушник относятся к оборудованию КИП отопительных систем. Группа КИП котла KSG-MS решает эту проблему, при этом проста в монтаже и недорогая.

Использование:

- Предназначена для закрытых отопительных установок согласно DIN 4751 часть 2;
- Для выработки тепловой энергии теплопроизводительностью до 45 кВт.

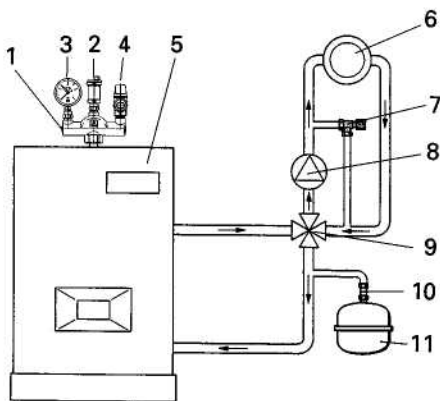
2. Указания по монтажу

Вентиль манометра 3 и предохранительный клапан 4 монтируются упругой системой уплотнения. Их можно повернуть максимум на 180°, если этого требует ситуация при монтаже, не повредив при этом герметичность соединения. Чтобы выполнить требования DIN 4751 для предохранительных клапанов, группа КИП котла KSG-MS встраивается в непосредственной близости и выше уровня теплового генератора. Соединительная линия должна быть как можно короче. Она не должна быть запираемой. Группа КИП котла должна монтироваться таким образом, чтобы приборы стояли вертикально. Диаметр продувочного трубопровода предохранительного клапана должен соответствовать диаметру выходного отверстия клапана. Максимальная длина трубопровода не должна превышать 2 м, допустимы не более двух изгибов.

Если эти предельные допустимые значения превышены (2 изгиба, 2 метра), то для продувочного трубопровода выбираются следующие по размеру параметры. Здесь тоже надо учитывать, что допустим трубопровод длиной не более 4 м и с 3 изгибами максимум. Входное отверстие продувочного трубопровода должно быть видно и выполнено таким образом, чтобы при продувке не повредить людей. Если продувочный трубопровод вводится в спускной трубопровод при помощи воронки, то размер спускного трубопровода должен иметь поперечное сечение минимум в два раза большее, чем входное отверстие клапана. Спускной трубопровод должен быть проложен с уклоном.

3. Описание

- Несущая арматура из латуни, нижнее соединение имеет внутреннюю резьбу 1" для соединительной трубы к теплому генератору, приборы монтированы на заводе-изготовителе;
- Предохранительный клапан 3 бар, 1/2", теплопроизводительность 50 кВт;
- Манометр 3/8", диапазон показаний 0/4 бар, красная риска на 3 бар, красный маркировочный указатель переставляется, вентиль;
- Быстродействующий воздушник 3/8", 6 бар, с вентилем.
- Упаковочный материал используется в качестве изоляции.



1. Группа КИП котла KSG-MS
2. Быстродействующий воздушник с вентилем
3. Манометр с вентилем
4. Предохранительный клапан 3 бар
5. Тепловой генератор
6. Потребитель тепла
7. Перепускной клапан дифференциального давления
8. Циркуляционный насос
9. Смеситель
10. Вентиль для расширительного бака
11. Мембранный расширительный бак

1. Область применения

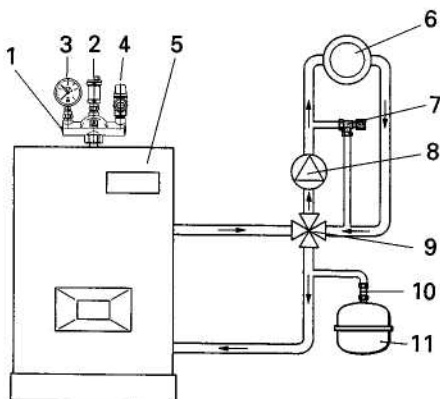
Предохранительный клапан, манометр и быстродействующий воздушник относятся к оборудованию КИП отопительных систем. Группа КИП котла KSG-MS решает эту проблему, при этом проста в монтаже и недорогая.

Использование:

- Предназначена для закрытых отопительных установок согласно DIN 4751 часть 2;
- Для выработки тепловой энергии теплопроизводительностью до 45 кВт.

2. Указания по монтажу

Вентиль манометра 3 и предохранительный клапан 4 монтируются упругой системой уплотнения. Их можно повернуть максимум на 180°, если этого требует ситуация при монтаже, не повредив при этом герметичность соединения. Чтобы выполнить требования DIN 4751 для предохранительных клапанов, группа КИП котла KSG-MS встраивается в непосредственной близости и выше уровня теплового генератора. Соединительная линия должна быть как можно короче. Она не должна быть запираемой. Группа КИП котла должна монтироваться таким образом, чтобы приборы стояли вертикально. Диаметр продувочного трубопровода предохранительного клапана должен соответствовать диаметру выходного отверстия клапана. Максимальная длина трубопровода не должна превышать 2 м, допустимы не более двух изгибов.



Если эти предельные допустимые значения превышены (2 изгиба, 2 метра), то для продувочного трубопровода выбираются следующие по размеру параметры. Здесь тоже надо учитывать, что допустим трубопровод длиной не более 4 м и с 3 изгибами максимум. Входное отверстие продувочного трубопровода должно быть видно и выполнено таким образом, чтобы при продувке не повредить людей. Если продувочный трубопровод вводится в спускной трубопровод при помощи воронки, то размер спускного трубопровода должен иметь поперечное сечение минимум в два раза большее, чем входное отверстие клапана. Спускной трубопровод должен быть проложен с уклоном.

3. Описание

- Несущая арматура из латуни, нижнее соединение имеет внутреннюю резьбу 1" для соединительной трубы к теплому генератору, приборы монтированы на заводе-изготовителе;
- Предохранительный клапан 3 бар, 1/2", теплопроизводительность 50 кВт;
- Манометр 3/8", диапазон показаний 0/4 бар, красная риска на 3 бар, красный маркировочный указатель переставляется, вентиль;
- Быстродействующий воздушник 3/8", 6 бар, с вентилем.
- Упаковочный материал используется в качестве изоляции.

1. Группа КИП котла KSG-MS
2. Быстродействующий воздушник с вентилем
3. Манометр с вентилем
4. Предохранительный клапан 3 бар
5. Тепловой генератор
6. Потребитель тепла
7. Перепускной клапан дифференциального давления
8. Циркуляционный насос
9. Смеситель
10. Вентиль для расширительного бака
11. Мембранный расширительный бак

Адреса наших филиалов за границей Вы найдете в Интернете: www.afriso.de

AFRISO
EURO-INDEX

«Афризо-Евро-Индекс»
Контрольно-измерительные приборы
Линденштрассе, 20
74363 Гюглинген
Телефон: +49(0)7135-102-0
Телефакс: +49(0)7135-102-147
e-mail: info@afri-so.de; info@afri-so.ru
Internet: www.afri-so.de; www.afri-so.ru

Руководство по эксплуатации

Группа безопасности котла KSG-MS

Art.-№: 77938 3 бар с изоляцией

- ☞ Перед применением прочесть!
- ☞ Соблюдать все требования по технике безопасности!
- ☞ Сохранять для последующего использования!

Дата распечатки: 10.2002

Идентификационный №: 854.000.0195